

STAVKA #: _____

MODEL #: _____

NAZIV #: _____

SIS #: _____

AIA #: _____

**371086 (E7CSEDC000)**Električni uređaj za prženice
sa 1 koritom, gornji model

Glavne značajke

- Preporuča se ugradnja uz fritezu kako bi višak ulja kapao u korito bazena.
- Uređaj ima infracrvene grijače pozicionira ispod uređaja kako bi se hranu održalo toplom do porcioniranja i serviranja.
- Korito ima zapreminu posude GN 1/1 maksimalne visine 150mm.
- Jednostavan kontrolni panel.
- Uređaj je opremljen sa perforiranim GN 1/1 lažnim dnom, posebno dizajniranim za jednostavno skupljanje hrane.
- Svi glavni elementi smješteni na prednjoj strani za jednostavno održavanje.
- Prikladni za instalaciju na radnu plohu.

Konstrukcija

- Radna ploha prešana u jednom komadu nehrđajućeg čelika debljine 1,5 mm.
- Svi vanjski paneli od nehrđajućeg čelika s površinskom obradom Scotch Brite.
- Model ima pravokutne bočne rubove kako bi se uravnotežili susjedni uređaji i izbjegle zamke nečistoća u prorezima.
- Certifikat IPX4 zaštita od vode.

ODOBRENJE: _____



Opcijska dodatna oprema

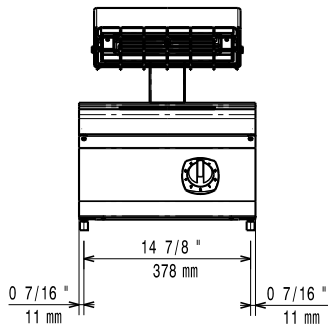
- Pribor za brtvljenje spojeva PNC 206086
- Nosač za "mosni" sustav - 800 mm PNC 206137
- Nosač za "mosni" sustav - 1000 mm PNC 206138
- Nosač za "mosni" sustav - 1200 mm PNC 206139
- Nosač za "mosni" sustav - 1400 mm PNC 206140
- Nosač za "mosni" sustav - 1600 mm PNC 206141
- Nosač za "mosni" sustav - 400 mm PNC 206154
- Nastavak za dimnjak 400 mm PNC 206303
- Bočni rukohvat za elemente linije 700 - Marine PNC 206307
- Stražnji rukohvat 800 mm - Marine PNC 206308
- Prednji rukohvat - 400mm PNC 216046
- Prednji rukohvat - 800mm PNC 216047
- Prednji rukohvat - 1200mm PNC 216049
- Prednji rukohvat - 1600mm PNC 216050
- Široki rukohvat / polica za odlaganje - 400 mm PNC 216185
- Široki rukohvat / polica za odlaganje - 800 mm PNC 216186
- Par bočnih panela za stolne uređaje PNC 216277



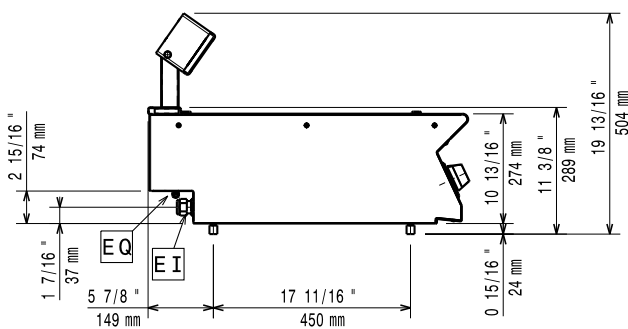
Electrolux
PROFESSIONAL

Modularna horizontalna linija 700XP Električni grijač prženica

Prednja/e

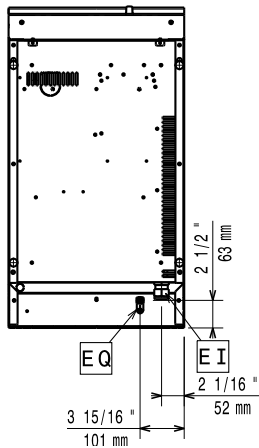


Bočna/o



EQ = Električni priključak

Gornja/e



Električki

Napon napajanja:	220-230 V/1 ph/50-60 Hz
Električna snaga, maks.:	1 kW
Ukupna snaga:	1 kW

Ključne informacije:

Ukoliko se uređaj instalira iznad ili pored osjetljivog na temperaturu namještaja ili slično, sigurnosni prorez od 150mm treba biti poštovan ili instalirana termička zaštita.

Korisna dimenzija korita

(širina): 306 mm

Korisna dimenzija korita (visina): 156 mm

Korisna dimenzija korita (dubina): 510 mm

Neto težina: 20 kg

Transportna težina: 27 kg

Transportna visina: 650 mm

Transportna širina: 460 mm

Transportna dubina: 820 mm

Transportni volumen: 0.25 m³

Grupa certifikata: ECS7